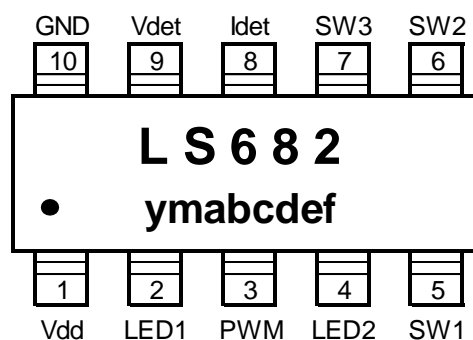


### ■ 特性 Features

- ◆ 針對 3 節電池(6 線接點端口)電池包運用, 三電池芯獨立分時充電, 階段式鋰電池充電控制功能.
- ◆ 5V 系統電源輸入, 可直接搭配一般充電寶, 精簡成本.
- ◆ 電池置入偵測, 依電池電壓條件進入分時充電狀態.
- ◆ 定電流/定電壓充電模式; 快充充電電流值, 可由外部電阻設定調整.
- ◆ 個別電池芯偵測. 若過放電, 以小電流預充(Pre-charge), 以保護電池.
- ◆ 每節電池芯電壓都為正常範圍, 則以預設電流值, 定電流 CC 模式快充充電.
- ◆ 智能分時控制: 充電控制執行於任一 CC 或 CV 流程中, 以階梯式調節所有電池芯電壓差異均處於相對合理範圍.
- ◆ 充飽電池(Vfast), 即完全終止充電.
- ◆ 多重鋰電保護: 過充電電壓保護, 過充電電流保護, 過放電電池保護.
- ◆ 充電時間保護: 預充時間保護, 快充時間保護.
- ◆ 2 組雙色 LED 充電狀態顯示: 電源開啟 / 無電池/ 充電/ 充飽/ 電池異常.
- ◆ 工作電壓: 4.5V.
- ◆ 正印: LS682  
ymabcdef  
其中 ym :代表生產之年份/月份.  
abcdef :代表晶圓追蹤代碼.
- ◆ 封裝: 10SOP(150 mil)



■ 運用: 3 顆鋰電充電運用, 如空拍機, 電動工具機.

### ■ 腳位說明 Pin Assignment

腳數	簡稱	輸出入	說明
1	Vdd	P	Power Input 電源輸入
2	LED1	O	LED 容量顯示控制輸出, 第 1, 2 階
3	PWM	O	定電流充電迴路控制輸出
4	LED2	O	LED 容量顯示控制輸出, 第 3, 4 階
5	SW1	O	通道 1 充電迴路切換開關控制
6	SW2	O	通道 2 充電迴路切換開關控制
7	SW3	O	通道 3 充電迴路切換開關控制
8	Idet	I	充電電流偵測輸入
9	Vdet	I	電池電壓偵測輸入
10	GND	P	Ground 電源接地